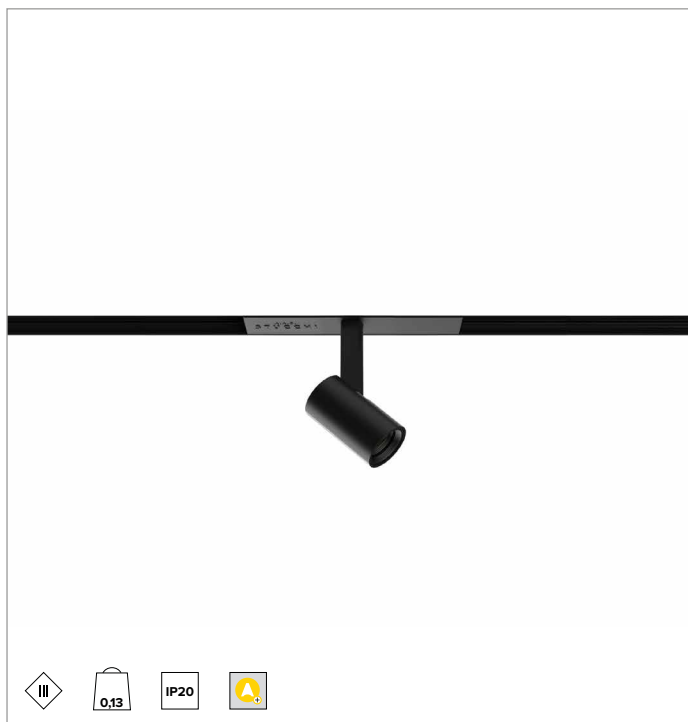
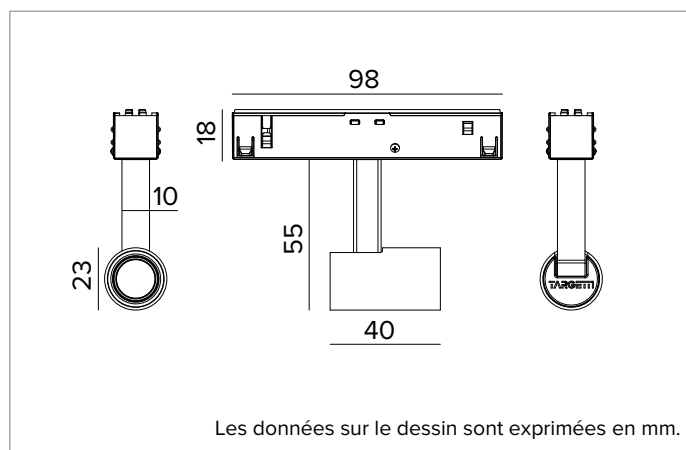


1T6700DA | FORTYEIGHT Label 2

Projecteur professionnel orientable LED, alimenté en très basse tension



	3000K	H(m)	D(m)	Emax(lx)		
	Ra90		31°			
Fixture Power	4W	1	0.55	346		
Source Flux	180lm	2	1.10	87		
Fixture Flux	136lm	3	1.65	38		
Efficacy	36lm/W	4	2.19	22		
TS1158	Imax=1920cd/klm	Imax	346cd	5	2.74	14



SOURCE

LED à forte puissance Ra90. 3500K en option.

La classe d'efficacité énergétique du produit : G

Puissance nominale : 2,6W

Flux nominal : 180lm

Indice de rendu des couleurs : 90

Rf : 89,3

Rg : 104,3

CCT nominale : 3000K

SDCM : 1,5

Durée utile (L80/B10) : >50000h tq +25°C

CARACTÉRISTIQUES DE L'ÉCLAIRAGE

FL - lentille en PMMA transparent et filtre holographique avec différentes ouvertures en fonction de la version, anneau cut-off en silicone noir.

Optique : LENTILLE

Ouverture du faisceau : FL

Rendement optique : 76%

Flux appareil : 136lm

Efficacité lumineuse : 36lm/W

Sécurité photobiologique : Conforme au groupe RG1 (Risque faible)

CARACTÉRISTIQUES MÉCANIQUES

Corps en aluminium peint. Le corps optique est inclinable de 0° à 90° et orientable à 360°.

Couleur et finition : Blanc platre

Dimensions : D=23mm

Poids : 0,13Kg

Version : BRAS LONG DALI

Degré de protection : IP20

CARACTÉRISTIQUES ÉLECTRIQUES

Alimentation DALI sur le rail. Système de contrôle Casambi disponible avec accessoire.

Puissance installée : 4W

Alimentation : 48Vdc

Classe d'isolation : CLASSE 3

Classe F : OUI

Température ambiante : 0°C / +25°C

INSTALLATION

Version avec un support long bracket pour l'intégration dans le rail version trimless deep. Système de fixation mécanique rapide du produit au rail.

NOTES

Appareil non polarisé. Bras et adaptateur de couleur assortie au corps du projecteur. Version 110-277Vac disponible à la demande. Mise en service du système de contrôle par APP gratuit ; l'intervention d'un technicien spécialisé peut faire l'objet d'un devis sur demande.

GARANTIE

5 années.

MISE EN GARDE

Luminaire conçu pour l'élimination/recyclage en fin de vie. Source lumineuse (LED uniquement) remplaçable par un professionnel. Boîtier de commande remplaçable par un professionnel.

En raison de l'évolution technologique des composants électroniques, les données indiquées peuvent subir des mises à jour ; il faut donc demander confirmation à la commande.

Le flux lumineux et la puissance électrique présentent des tolérances de +/-10% par rapport à la valeur indiquée. tq +25°C (CIE 121).

Nous réservons le droit d'apporter des modifications techniques.

Targetti Sankey S.r.l.
Via Pratese, 164
50145 Firenze - Italy
Tel: +39 055 37911
targetti.com
targetti@targetti.com

CCIAA Firenze
Share Capital:
€ 500.000,00
VAT N. (IT):
01537660480
R.E.A: FI-275656

TARGETTI

1T6700DA | FORTYEIGHT Label 2

Projecteur professionnel orientable LED, alimenté en très basse tension

Accessoires

Filtre



Ø mm	Code
17	1T6939

Filtre holographique en PMMA effet "lame de lumière".
Permet d'ovaliser le faisceau ; combiné à des optiques spot et flood, l'effet apparaît plus marqué.

En raison de l'évolution technologique des composants électroniques, les données indiquées peuvent subir des mises à jour ; il faut donc demander confirmation à la commande.

Le flux lumineux et la puissance électrique présentent des tolérances de +/-10% par rapport à la valeur indiquée. tq +25°C (CIE 121).

Nous réservons le droit d'apporter des modifications techniques.

Targetti Sankey S.r.l.
Via Pratese, 164
50145 Firenze - Italy
Tel: +39 055 37911
targetti.com
targetti@targetti.com

CCIAA Firenze
Share Capital:
€ 500.000,00
VAT N. (IT):
01537660480
R.E.A: FI-275656

TARGETTI